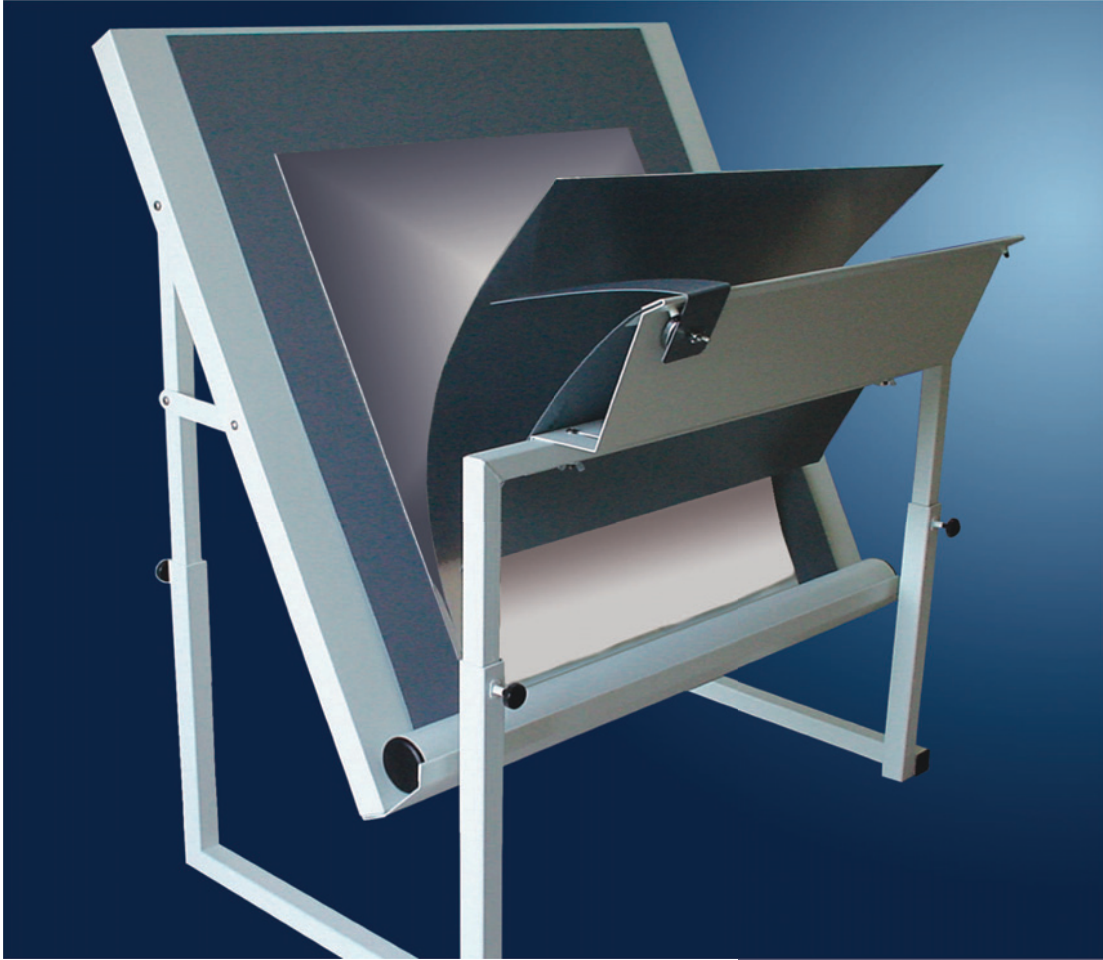


# GravityStack44



## Apilador de Chapa Accionado por Gravedad

RobertJamesDesigns ofrece la innovación en el diseño para la industria de CTP. La chapa GravityStack44 apilador es simple, funcional y económica. Es la de menor huella en la industria actual y futura abordar las necesidades de espacio de los departamentos de preimpresión y la flexibilidad para adaptarse a cualquier línea de procesamiento.

Por favor consulte nuestra especificaciones y visítenos a [www.platestacker.com](http://www.platestacker.com)

**Menor huella en la industria 800 x 1181 mm**

**Automatizado rendimiento**

**Acepta tamaños de chapa de 254 mm\* x 1067 mm**

**Robusta construcción de acero de gran resistencia**

**No requiere mantenimiento**

**No requiere electricidad**

**Precio económico**

**3 años de garantía**

**Ajusta contable para todas las chapas y procesadores**

RobertJamesDesigns, llc

133 East Holly Street, Suite 407, Pasadena, CA 91103 USA

Ventas y Marketing:

1-626-389-8080

[james@platestacker.com](mailto:james@platestacker.com)

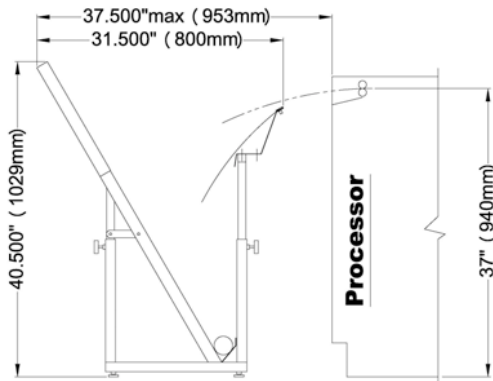
Pedidos: Fax o correo electrónico

1-626-796-1592

[bob@platestacker.com](mailto:bob@platestacker.com)

RobertJamesDesigns

## GravityStack44



### GravityStack44 Dimensiones de la unidad

Ancho de la unidad = 1108mm  
Peso de la unidad = 30Kg  
Peso de envío = 54Kg  
No requiere electricidad

Unidad se muestra en la configuración más grande

---

## PlateTrolley



Un carro bilateral para transportar las chapas de pre prensa a las operaciones de la prensa.

Mejora flujo de trabajo  
Minimiza el daño a las chapas.  
Durable manufacturado, con las ruedas de 102mm.  
3 años de garantía

Precio económico Tomará las chapas 1117mm x 914mm  
Capacidad de 45kg  
Tamaño 1207mm x 775mm x 933mm  
Derrumbado 1207mm L x 305mm W x 959mm H  
Peso de la unidad = 25Kg

---

## Small PlateBasket

La opción pequeña cesta de chapas permite GTO y chapas más pequeñas para ser apiladas por separado de las chapas más grandes.  
El diseño es simple, eficiente, y se valora económicamente.

RobertJamesDesigns, llc

133 East Holly Street, Suite 407, Pasadena, CA 91103 USA

Ventas y Marketing: 1-626-389-8080 [james@platestacker.com](mailto:james@platestacker.com)

Pedidos/ Fax: 1-626-796-1592

O correo electrónico [bob@platestacker.com](mailto:bob@platestacker.com)

